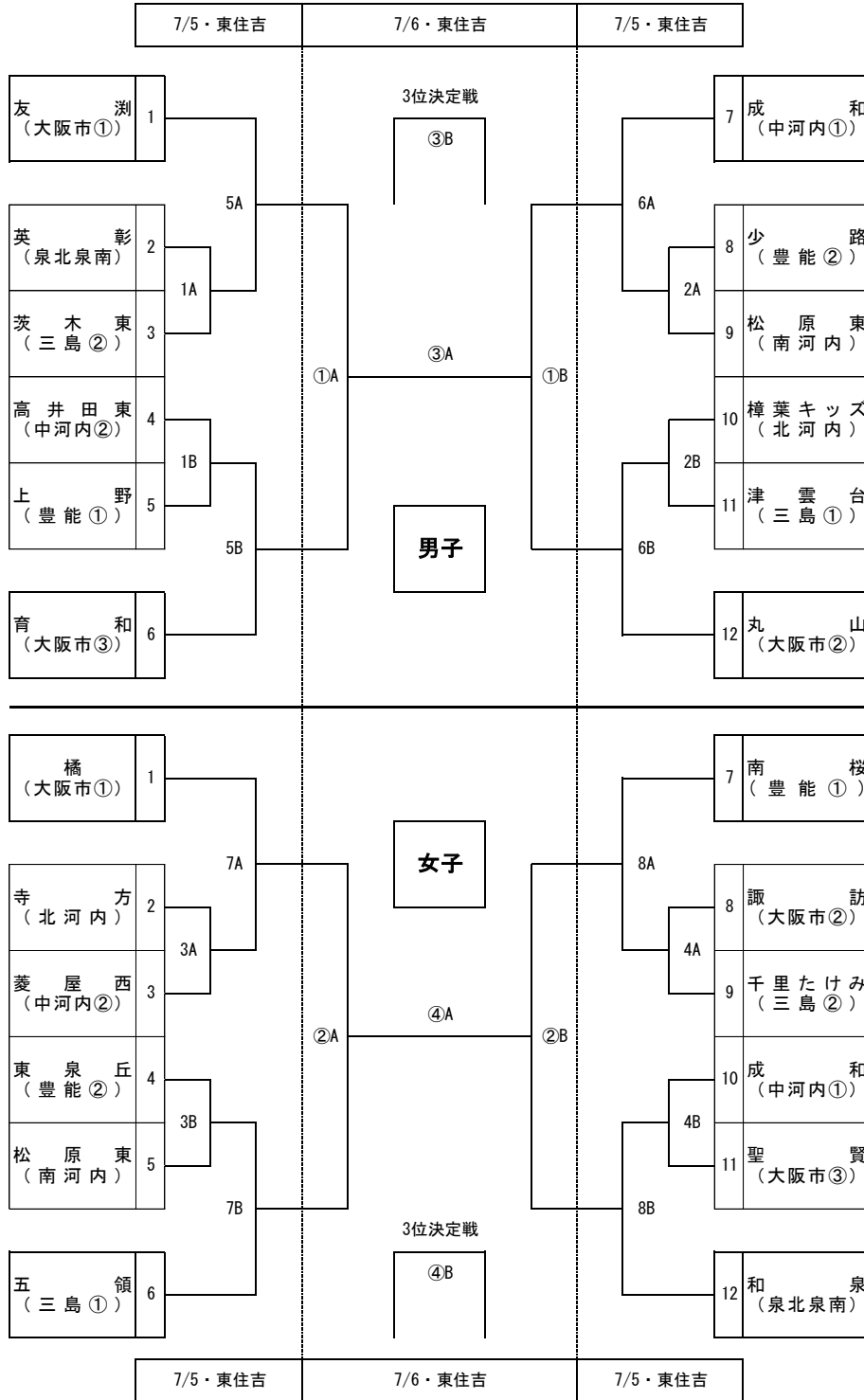


### 第9回大阪チャレンジカップトーナメント表



※ 試合時程は両日ともに、要項に記載しております